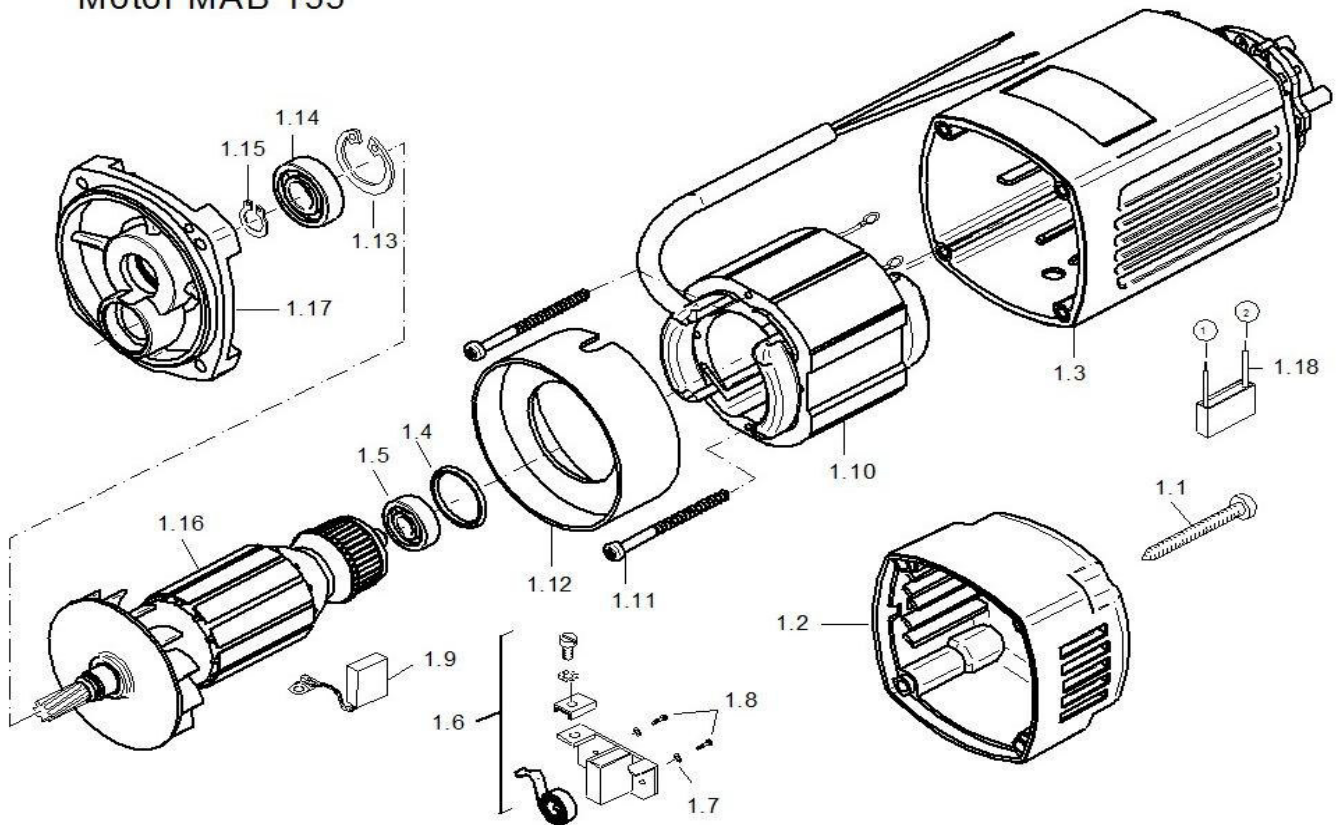
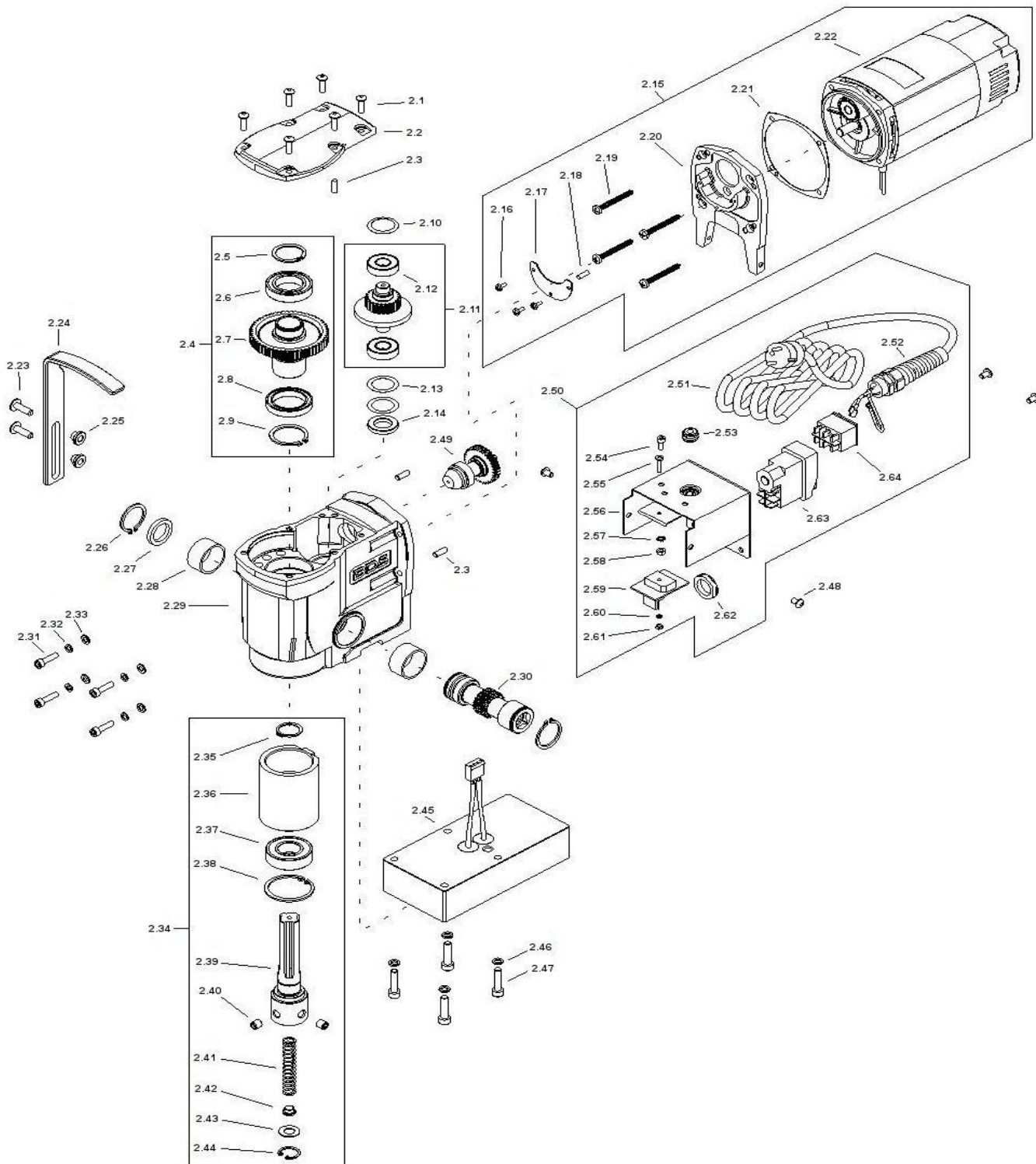


Motor MAB 155



Pos. Nr.	Artikelnr.	Artikelbeschreibung	Stk
1.1	5010581	Linsenblechschraube HC 4,8x45 DIN 7981	4
1.2	5015151	Kappe für Motorgehäuse	1
1.3	5015161	Motorgehäuse	1
1.4	5010591	O-Ring 22x2,5	2
1.5	5010061	Rillenkugellager 608 2Z	1
1.6	5010561	Kohlebürstenhalter	2
1.7	5013981	Federscheibe B4 gewellt DIN 137	4
1.8	5013991	Gewindefurchschraube ZM4x12	4
1.9	5010571	Kohlebürste 6,3x10x18	2
1.10.1	5015181	Spule 110V	1
1.10.2	5015171	Spule 230V	1
1.11	5010031	Linsenblechschraube HC 3,9x60 DIN 7981	2
1.12	5010251	Luftleitring	1
1.13	5010271	Sicherungsring 28/1,2 DIN 472	1
1.14	5010081	Rillenkugellager 6001 2Z	1
1.15	5010261	Sicherungsring 10/1 DIN 471	1
1.16.1	5015211	Anker 110V	1
1.16.2	5015201	Anker 230V	1
1.17	5015221	Getriebelagerschild	1
1.18	5012791	Entstörkondensator	1



Pos. Nr.	Artikelnr.	Artikelbeschreibung	Stk
2.1	6012601	Linsenflachkopfschraube mit Innensechskant M5x16 DIN 7380	6
2.2	6014751	Getriebegehäuseabdeckung	1
2.3	6014761	Zylinderstift 5m6x14 DIN 6235	3
2.4	6015921	Getriebewelle komplett	1
2.5	6012991	Sprengring 25Z Typ A	1
2.6	6015931	Kugellager 25x42x9	1
2.7	6015941	Getriebewelle	1
2.8	6012921	Rillenkugellager 6806 LLU	1
2.9	6011921	Sprengring aussen 30 Zähne	1
2.10	6015951	Tellerfeder 27,99x21,74x0,3	1
2.11	6015961	Ritzelwelle	1
2.12	5010081	Rillenkugellager 6001 2Z	2
2.13	5012321	Passscheibe 20x28x0,1 DIN 988	2
2.14	6015971	Einstellscheibe	1
2.15.1	6155101	Antriebseinheit komplett 110V	1
2.15.2	6155001	Antriebseinheit komplett 230V	1
2.16	6050181	Linsenkopfschraube mit Kreuzschlitz M3x8 DIN 7985	3
2.17	6015981	Getriebeabdeckung	1
2.18	7012441	Zylinderstift 4m6x12 DIN 6325	1
2.19	6051191	Schraube 5x40 BN13577	4
2.20	6016151	Motorabdeckung	1
2.21	5014641	Getriebedichtung	1
2.22.1	5101551	Antriebseinheit ohne Dichtung und Abdeckung 110V	1
2.22.2	5001551	Antireibseinheit ohne Dichtung und Abdeckung 230V	1
2.23	6012871	Linsenflachkopfschraube mit Innensechskant M6x20 DIN 7380	2
2.24	6015991	Griff	1
2.25	6016011	Buchse für Griff	2
2.26	6010931	Sicherungsring für Zahnradwelle	2
2.27	6016021	Dichtung	1
2.28	6013871	Gleitlager 28,05H7x32x16	2
2.29	6016031	Gehäuse	1
2.30	6016041	Zahnradwelle	1
2.31	6010841	Zylinderkopfschraube mit Innensechskant M5x20 DIN 912	4
2.32	6012331	Federring 5,1 DIN 128	4
2.33	6011501	Unterlegscheibe 5,3 DIN 433	4
2.34	6016051	Hohlwelle komplett	1
2.35	6012401	Sprengring aussen 20 Zähne DIN 471	1
2.36	6016061	Träger für Hohlwelle	1
2.37	5012281	Rillenkugellager 6004 2RS	1
2.38	6012381	Sprengring innen 42W	1
2.39	6016071	Spindel	1
2.40	6010181	Gewindestift mit Innensechskant M8x8 DIN 913	2
2.41	6012471	Feder für Aufnahme	1
2.42	6012481	Tellerscheibe	1
2.43	6016081	Unterlegscheibe 18,8x10x1	1
2.44	5013381	Sprengring innen 19W	1
2.45	6016091	Elektrohochleistungsmagnet	1
2.46	6010021	Federscheibe 6,1 DIN 7980	4
2.47	6010111	Zylinderkopfschraube mit Innensechskant M6x25 DIN 912	4
2.48	6016101	Linsenflachkopfschraube mit Innensechskant M5x8 DIN 7380	4
2.49	6016111	Ritzelwelle	1

Pos. Nr.	Artikelnr.	Artikelbeschreibung	Stk
2.50.1	6016121	Schalteinheit komplett mit Platine 110V	1
2.50.2	6016131	Schalteinheit komplett mit Platine 230V	1
2.51.1.1	7010052	Anschlussleitung 110V mit Stecker GB 3-polig	1
2.51.2.1	7010242	Anschlussleitung 110V komplett mit US Stecker	1
2.51.1.2	7010042	Anschlussleitung 230V komplett mit Stecker	1
2.52	7010031	Kabelverschraubung mit Knickschutz PG11	1
2.53	6012711	Ringelektronikhalterung LA6	1
2.54	4000111	Zylinderkopfschraube mit Innensechskant M4x10 DIN 912	1
2.55	6015791	Flachkopfschraube mit Kreuzschlitz M3x16 DIN 7985	1
2.56	6016141	Gehäuse für Elektronik	1
2.57	6011371	Zahnscheibe 4,3 DIN 6797-A	1
2.58	4010271	Sechskantmutter M4 DIN 934	1
2.59.1	6012552	Steuerungsplatine 110V	1
2.59.2	6012462	Steuerungsplatine 230V	1
2.60	6014271	Federring 3,2 DIN 128	1
2.61	6014261	Sechskantmutter M3 DIN 934	1
2.62	6014251	Zugentlastung rund	1
2.63.1	7012161	Motorsteuerungsschalter 110V	1
2.63.2	7012151	Motorsteuerungsschalter 230V	1
2.64	7010142	Magnetschalter 4 Anschlussklemmen	1

