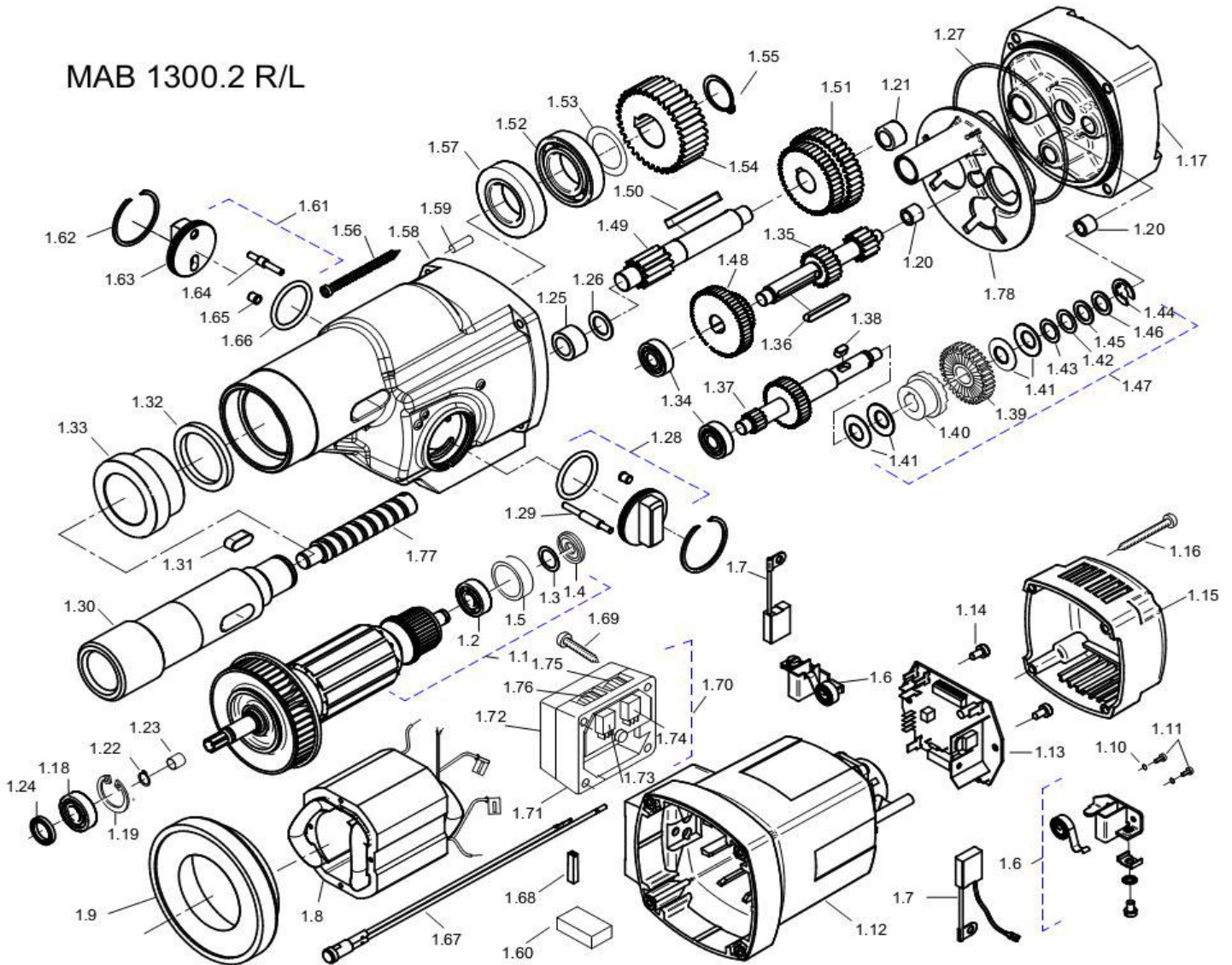
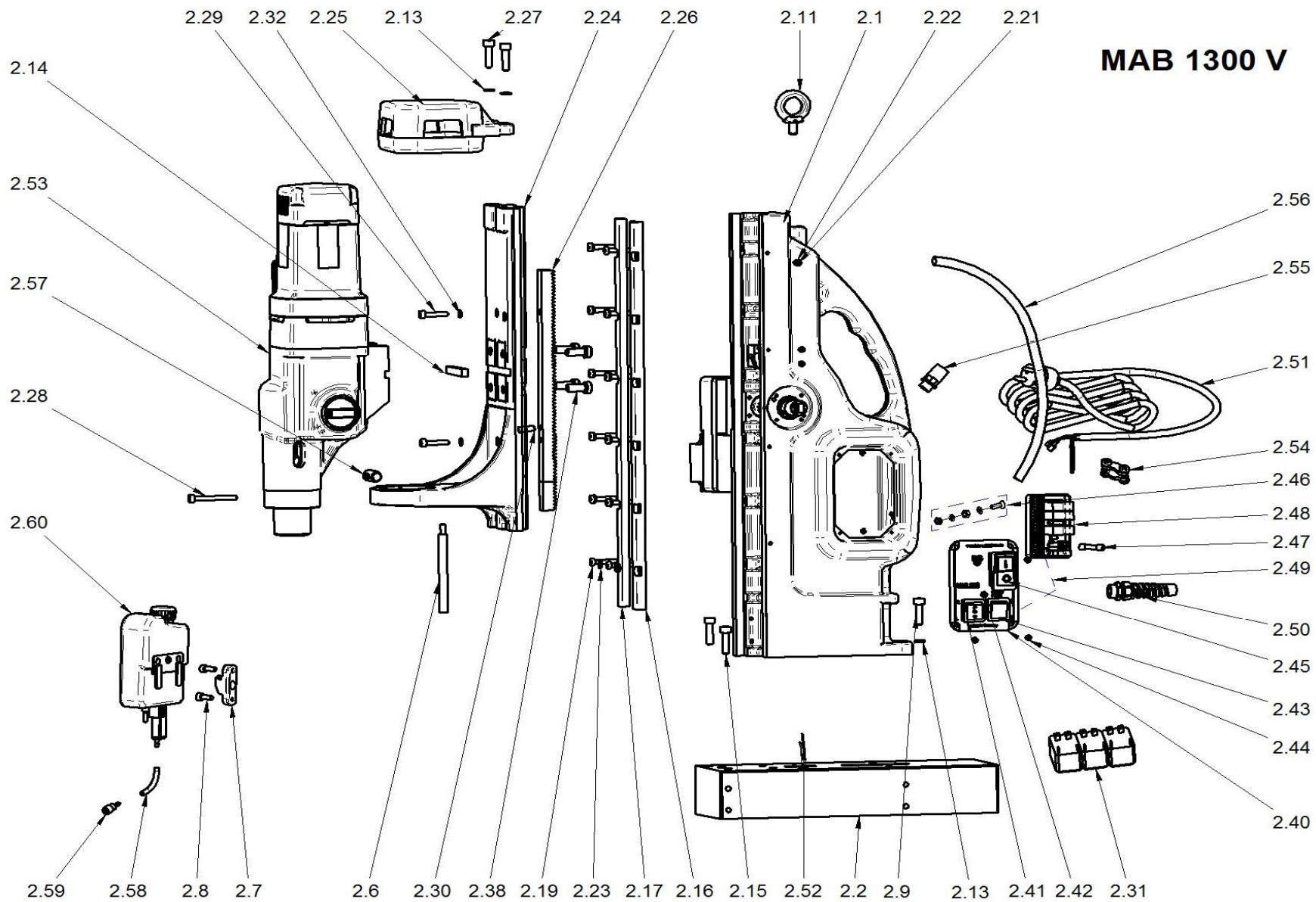


MAB 1300.2 R/L

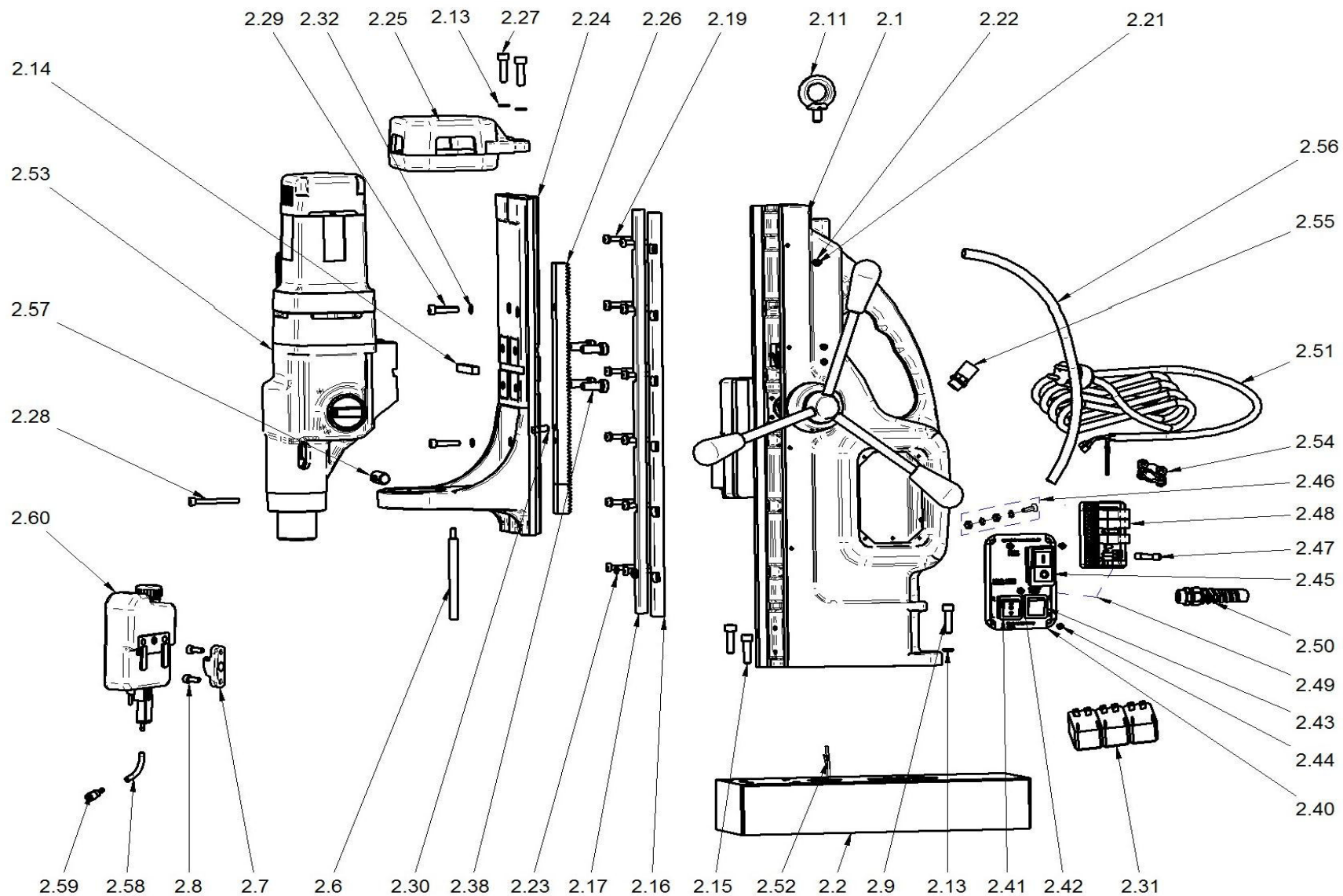


Pos. Nr.	Artikelnr.	Artikelbeschreibung	Stk
1.1.1	5013931	Anker 110V	1
1.1.2	5013921	Anker 230V	1
1.2	5011301	Rillenkugellager 6000 2Z	1
1.3	5013941	Dichtring 10x14x1	1
1.4	5013951	Ringmagnet	1
1.5	5011561	Lagerkappe	1
1.6	5011601	Kohlebürstenhalter komplett	2
1.7.1.1	5012541	Kohlebürste 6,3x16x20 L41F13 110V bis Mai 2012	2
1.7.2.1	5012542	Kohlebürstenset 6,3x16x20 L41F13 110V seit Mai 2012	1
1.7.1.2	5012531	Kohlebürste 6,3x16x20 L85F10 230V bis Mai 2012	2
1.7.2.2	5012532	Kohlebürstenset 6,3x16x20 L85F10 230V seit Mai 2012	1
1.8.1	5014402	Spule 110V	1
1.8.2	5014401	Spule 230V	1
1.9	5013971	Luftleitring	1
1.10	5013981	Federscheibe B4 gewellt DIN 137	4
1.11	5013991	Gewindefurhschraube ZM4x12	4
1.12.1	5011631	Motorgehäuse bis Mai 2012	1
1.12.2	5014781	Motorgehäuse seit Mai 2012	1
1.13.1	5014771	Motorplatine 110V	1
1.13.2	5011541	Motorplatine 230V	1
1.14	5010951	Linsenblechschraube HC 3,9x9,5 DIN 7981	2
1.15	5011531	Kappe für Motorgehäuse	1
1.16	5010581	Linsenblechschraube HC 4,8x45 DIN 7981	4
1.17	5014031	Getriebelagerschild	1
1.18	5014041	Rillenkugellager 6201 LUZ	1
1.19	5014441	Sicherungsring 32/1,2 DIN 472	1
1.20	5010351	Nadelhülse HK 0810 DIN 625	2
1.21	5014411	Nadelhülse HK 1212	1
1.22	5014421	Sicherungsring 12/1 DIN 471	1
1.23	5014081	Lagerring	1
1.24	5013601	Wellendichtring KEIV 15x21x3	1
1.25	5011261	Nadellager RNA 4900	1
1.26	5011271	Unterlegscheibe für Nadellager RNA 4900	1
1.27	5050091	Getriebedichtung 106x2	1
1.28	5014101	Schaltknopf lang	1
1.29	5014111	Schaltstift lang	1
1.30	5014121	Arbeitsspindel	1
1.31	5011161	Passfeder B6x6x20 DIN 6885	1
1.32	5014431	Filzscheibe für Kugellager	1
1.33	5014141	Axial-Nadellager	1
1.34	5011011	Rillenkugellager 6000	2
1.35	5014151	Zwischenwelle 2	1
1.36	5014161	Passfeder 5x5x40	1
1.37	5014171	Zwischenwelle 1	1
1.38	5011341	Passfeder A5x5x10 DIN 6885	1
1.39	5011651	Kupplungszahnrad gerade verzahnt 29 Zähne	1
1.40	5011351	Kupplungshälfte	1

Pos. Nr.	Artikelnr.	Artikelbeschreibung	Stk
1.41	5011331	Tellerfeder 28x12,2x1	4
1.42	5012651	Passscheibe 12x18x0,2 DIN 988	1
1.43	5011391	Druckscheibe 1	1
1.44	5011411	Sicherungsscheibe 9 DIN 6799	1
1.45	5050201	Passscheibe 12x18x0,2 DIN 988	1
1.46	5011381	Druckscheibe 2	1
1.47	5014231	Kupplung komplett	1
1.48	5014241	Zahnradblock 1	1
1.49	5014251	Zwischenwelle 3	1
1.50	5014261	Passfeder A6x6x50 DIN 6885	1
1.51	5014271	Zahnradblock 2	1
1.52	5012331	Rillenkugellager 6006 2RS	1
1.53	5011181	Passscheibe 25x35x0,1 DIN 988	1
1.54	5014281	Spindelrad	1
1.55	5014291	Sicherungsgerring 25/1,2 DIN 471	1
1.56	5014301	Linienblechschraube HC 5,5x80 DIN 7981	4
1.57	5014311	Wellendichtring 38x48x6	1
1.58	5014321	Getriebegehäuse	1
1.59	5011481	Steckkerbstift 5x16 DIN 1474	1
1.60	5014341	Füllstück 30x20x15	1
1.61	5014351	Schaltknopf kurz	1
1.62	5014551	Seeger-Sprengring SB42	2
1.63	5014371	Schaltknopf	2
1.64	5014381	Schaltstift kurz	1
1.65	5014561	Federndes Druckstück	2
1.66	5014601	O-Ring 36x1,5	2
1.67	5015011	Kohlebürstenkontrollleuchte	1
1.68	5014741	Isolationstülle	1
1.69	5015041	Senkkopfschraube 6x40 galvanisch schwarz	4
1.70.1	6011981	Potentiometergehäuse komplett	1
1.70.2	5011981	Potentiometergehäuse komplett	1
1.71	5011661	Potentiometergehäuse Unterteil ohne Potentiometer und Drehzahlregler	1
1.72	5011671	Potentiometergehäuseabdeckung	1
1.73	5011681	Potentiometer für Drehmomentregelung 1kOhm 7V	1
1.74	5011401	Potentiometer für Drehzahlregelung 100kOhm 2V	1
1.75	5010861	Stellrad blau für Drehzahlregelung 2V	1
1.76	5011701	Stellrad rot für Drehmomentregelung 7V	1
1.77	5014751	Förderspindel	1
1.78	5014761	Getriebeschott	1



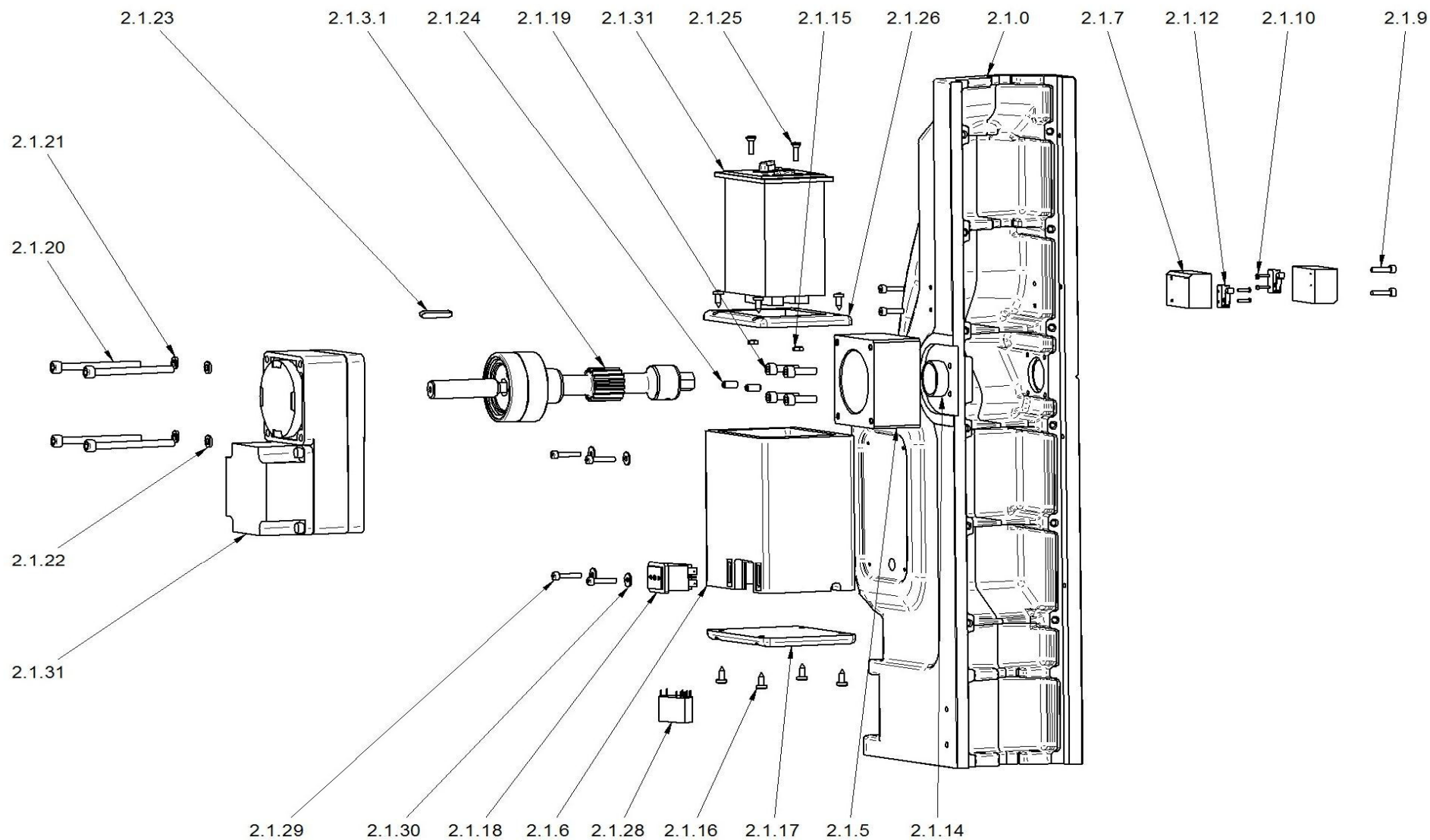
MAB 1300 V ab Januar 2016



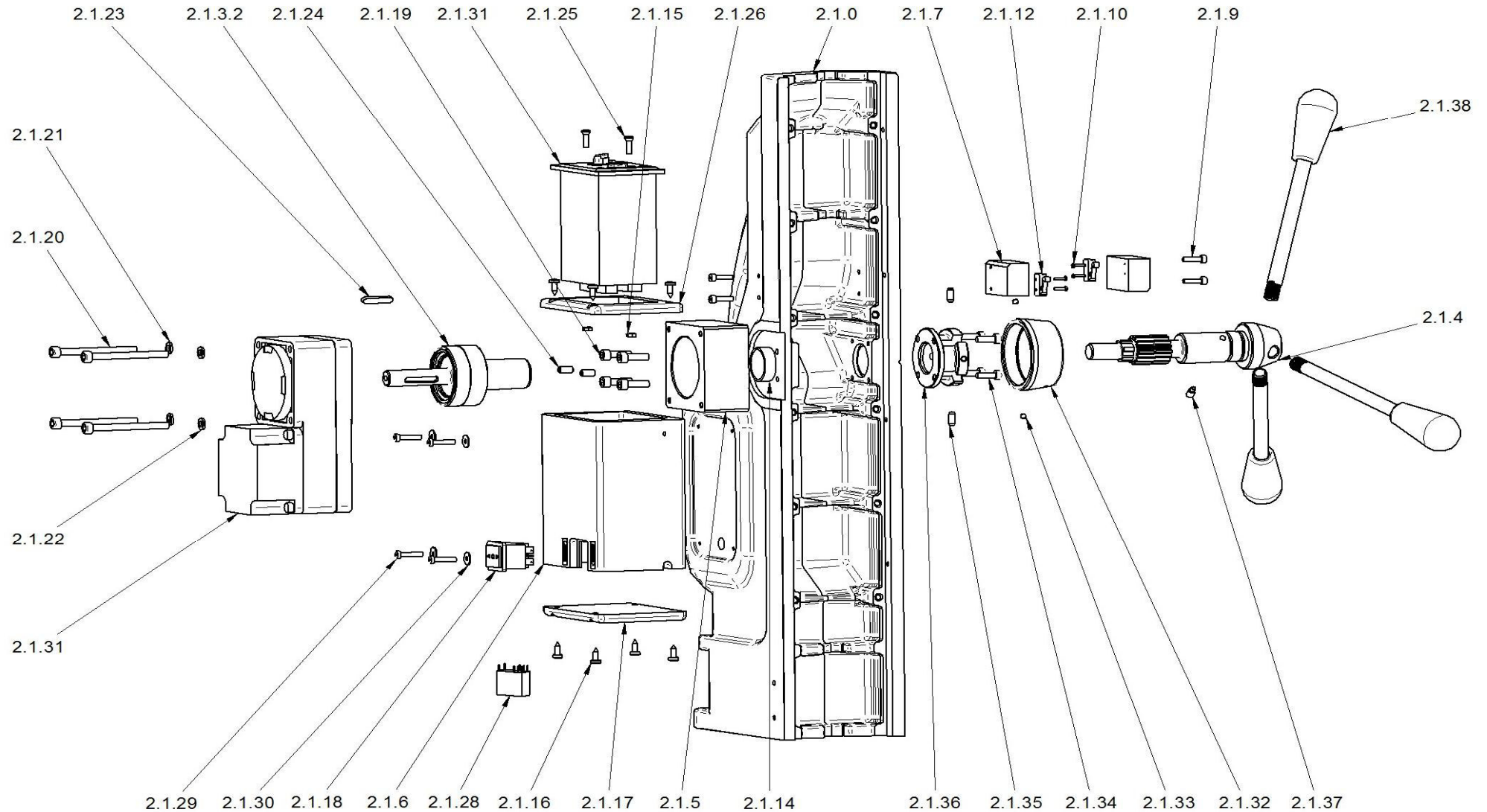
Pos. Nr.	Artikelnr.	Artikelbeschreibung	Stk
2.1.1	6131011	Gussgehäuse mit Vorschubeinheit komplett bis Ende Dezember 2015	1
2.1.2	6131012	Gussgehäuse mit Vorschubeinheit komplett seit Januar 2016	1
2.2	6030071	Elektrohochleistungsmagnet mit Indikator	1
2.6	7011771	Anschlagstift 122mm	1
2.7	6015621	Magnethalter ohne Schrauben für Kühlmittleinrichtung ZKK 100	1
2.8	6011491	Zylinderkopfschraube mit Innensechskant M5x12 DIN 912	2
2.9	6050101	Zylinderkopfschraube mit Innensechskant M8x30 DIN 912	2
2.11	7011711	Ringschraube SC M10	1
2.13	6010571	Federscheibe 8,2 DIN 7980	4
2.14	4000241	T-Nutenstein	1
2.15	6010621	Zylinderkopfschraube mit Innensechskant M8x25 DIN 912	2
2.16	6030051	Einstellführungsleiste Messing rechts geschraubt 6-Loch	1
2.17	6030041	Messingführungsleiste links geschraubt 6-Loch	1
2.19	7012171	Zylinderflachkopfschraube mit Innensechskant M6x20 DIN 7984	12
2.21	6010041	Gewindestift mit Innensechskant M5x16 DIN 913	4
2.22	6010031	Sechskantmutter M5 DIN 934	4
2.23	6050151	Unterlegscheibe 6,4x11x1,6 DIN 433	12
2.24	6030021	Schlitten mit Getriebehalter	1
2.25	6030081	Motorbefestigungshaube	1
2.26.1	6030031	Zahnstange bis Dezember 2015	1
2.26.2	7015381	Zahnstange ab Januar 2016	1
2.27	6050241	Zylinderkopfschraube mit Innensechskant M8x35 DIN 912	2
2.28	6010481	Zylinderkopfschraube mit Innensechskant M6x55 DIN 912	1
2.29	6010111	Zylinderkopfschraube mit Innensechskant M6x25 DIN 912	2
2.30	6015051	Zylinderstift 6m6x14 DIN 6325	1
2.31	7011851	Relais 30A für Steuerungsplatine 110V	3
2.32	6010021	Federscheibe 6,1 DIN 7980	2
2.38	6013451	Zylinderflachkopfschraube mit Innensechskant M10x30 DIN 7984	4
2.40.1	7011941	Gehäuseabdeckung Frontseite für Version 110V	1
2.40.2	7011472	Gehäuseabdeckung Frontseite für Version 230V	1
2.41	7010482	Wippschalter Rechts-/Links	1
2.42	7010101	LED-Anzeige für Indikator rot/grün inklusive Kabel und Fassung	1
2.43	7010142	Magnetschalter 4 Anschlussklemmen	1
2.44	7010081	Linsenkopfschraube M4x8 DIN 966	4
2.45.1	7010111	Motorsteuerungsschalter für Version 110V	1
2.45.2	7010801	Motorsteuerungsschalter 230V	1
2.46	7010061	Erdung komplett	1
2.47	7010131	Sicherung 2A, 5x20	1
2.48.1	7010163	Steuerungsplatine mit 3 Relais 110V	1
2.48.2	6012152	Steuerungsplatine mit 3 Relais 230V	1
2.49.1	7011761	Schalteinheit komplett mit Platine 3 Relais 110V	1
2.49.2	7011751	Schalteinheit komplett mit Platine 3 Relais 230V	1
2.50.1	7010171	Kabelverschraubung mit Knickschutz PG16 für Version 110V	1
2.50.2	7010031	Kabelverschraubung mit Knickschutz PG11 für Version 230V	1
2.51.1.1	7010052	Anschlussleitung 110V mit Stecker GB 3-polig	1
2.51.2.1	7010161	Anschlussleitung 110V USA AWG12	1
2.51.1.2	7010042	Anschlussleitung 230V komplett mit Stecker	1
2.52	6012171	Indikator mit Kabel	1

Pos. Nr.	Artikelnr.	Artikelbeschreibung	Stk
2.53.3.1	5001314	Antriebseinheit komplett 110V seit Dezember 2012	1
2.53.4.2	5001304	Antriebseinheit komplett 230V seit Dezember 2012	1
2.54	4010291	Zugentlastung für Anschlussleitung	1
2.55.1	7050041	Kabelschuttschlauchverschraubung PG9 IP66 für Version 110V	1
2.55.2	7010021	Kabelschuttschlauchverschraubung PG9 für Version 230V	1
2.56.1	7015411	Kabelschuttschlauch für Version 110V	1
2.56.2	7010001	Kabelschuttschlauch 440mm für Version 230V	1
2.57	6050201	Gewindebolzen	1
2.58	ZSS 200SL	Kühlmittelschlauch blau, lang 480mm	1
2.59	ZSS 200K	Schnellverschluss-Kupplung	1
2.60	ZKK 101	Kühlmittelbehälter mit Schliesshahn	1

**MAB 1300 V
Gehäuse mit Vorschubeinheit**



MAB 1300 V ab Januar 2016
Gehäuse mit Vorschubeinheit



Pos. Nr.	Artikelnr.	Artikelbeschreibung	Stk
2.1.0.1	6031011	Gussgehäuse für beidseitig geschraubte Messingführungsleisten - für Maschinen bis Dezember 2015 Rücksprache mit unserem technischem Service	1
2.1.0.2	6031012	Gussgehäuse für beidseitig geschraubte Messingführungsleisten seit Januar 2016	1
2.1.3.1	ZPA 404	Power Assistent bis Dezember 2015 - für Maschinen bis Dezember 2015 Rücksprache mit unserem technischem Service	1
2.1.3.2	7013331	Planetengeräte seit Januar 2016	1
2.1.4	7015371	Zahnradwelle nur für Version ab Januar 2016	1
2.1.5	7012461	Zwischenflansch	1
2.1.6	7012411	Elektronikgehäuse	1
2.1.7	7012471	Zwischenplatte	1
2.1.9	6012681	Zylinderkopfschraube mit Innensechskant M4x16 DIN 912	4
2.1.10	7012311	Zylinderkopfschraube mit Innensechskant M2x10 DIN 912	4
2.1.12	7012331	Endschalter	2
2.1.14	6013871	Gleitlager 28,05H7x32x16	2
2.1.15	4010271	Sechskantmutter M4 DIN 934-8	2
2.1.16	7012341	Linsenblechschraube HC 4,2x12 DIN 7981	8
2.1.17	7010671	Gehäusedeckel Vorschubmotor unten	1
2.1.18	7010482	Wippschalter Rechts-/Links	1
2.1.19	6010091	Zylinderkopfschraube mit Innensechskant M6x20 DIN 912	4
2.1.20	7012371	Zylinderkopfschraube mit Innensechskant M6x70 DIN 912	4
2.1.21	6013441	Unterlegscheibe 6,4x11x1,6 DIN 433	4
2.1.22	6013281	Federring 6,1 DIN 128	4
2.1.23	7012381	Passfeder A5x5x25 DIN 6885	1
2.1.24	7012391	Gewindestift mit Innensechskant M6x12 DIN 913	2
2.1.25	6013051	Linsensechskant schraube mit Kreuzschlitz M4x12 DIN 966	2
2.1.26	7012361	Gehäusedeckel Vorschubmotor oben	1
2.1.28.1	7014871	Relais 40.52 für Vorschubmotor 110V	1
2.1.28.2	7014881	Relais 40.52 für Vorschubmotor 230V	1
2.1.29	7014281	Zylinderkopfschraube mit Innensechskant M4x20 DIN 912	4
2.1.30	6015811	Unterlegscheibe 4,3 DIN 9021	4
2.1.31.1	7010691	Vorschubmotor 110V mit Anschlussleitung und Treiber	1
2.1.31.2	7010681	Vorschubmotor 230V mit Anschlussleitung und Treiber	1
2.1.32	7015401	Kappe nur für Version ab Januar 2016	1
2.1.33	7013391	Gewindestift mit Innensechskant M4x4 DIN 913 nur für Version ab Januar 2016	2
2.1.34	6010821	Zylinderkopfschraube mit Innensechskant M5x16 DIN 912 nur für Version ab Januar 2016	4
2.1.35	7013341	Federndes Druckstück nur für Version ab Januar 2016	4
2.1.36	7012481	Anschlagbuchse nur für Version ab Januar 2016	1
2.1.37	7013381	Gewindestift mit Zapfen und Innensechskant M6x10 DIN 915 nur für Version ab Januar 2016	1
2.1.38	6010542	Griff für Höhenverstellung silbermatt mit Kunststoffknauf nur für Version ab Januar 2016	3

